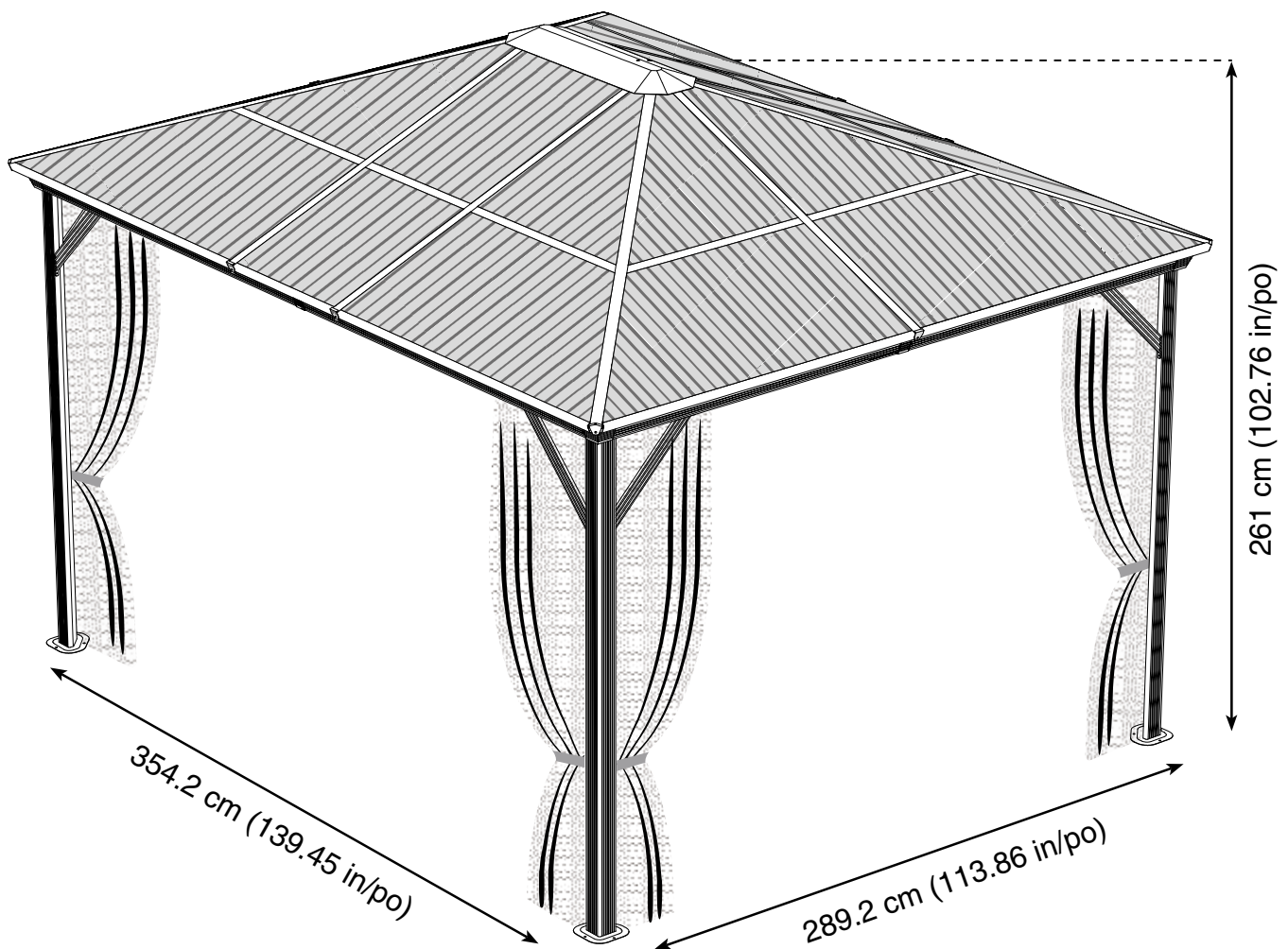
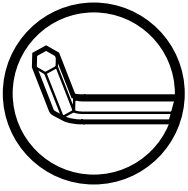
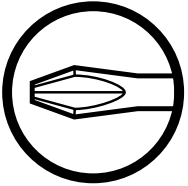


Assembly Manual / Guide d'assemblage /
Manual de ensamblaje / 조립설명서 /
Montageanleitung





Use the hex keys in the box. / Utilisez les clés hexagonales fournies dans la boîte. / Utilice las llaves hexagonales en la caja. / 상자에 육각 키를 사용 하십시오. / Verwenden Sie die Sechskantschlüssel in der Box.



Please use a Phillips screwdriver. / Utilisez un tournevis de type Phillips / Por favor, use un destornillador Phillips. / 십자 드라이버를 사용 하십시오. / Bitte verwenden Sie einen Kreuzschraubenzieher.



You may need to use a drill for this step. / Vous pouvez avoir besoin d'utiliser une perceuse pour cette étape. / Puede que tenga que utilizar un taladro para este paso. / 이 단계에선 드릴을 사용해야 할 수도 있습니다. / Für diesen Schritt können Sie einen Bohrer verwenden.



Wearing protective gloves is recommended. / Le port de gants de protection est recommandé / El uso de guantes de protección se recomienda. / 보호 장갑을 착용 하는 것이 좋습니다. / Das Tragen von Schutzhandschuhen wird empfohlen.



Two or more people are required at this stage. / Deux personnes ou plus sont nécessaires à cette étape. / Dos o más personas se requieren en esta etapa. / 이 단계에서는 두 명 이상 이 필요합니다. / Für diesen Bauschritt sind 2 oder mehr Personen erforderlich.

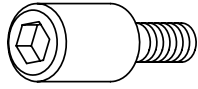


Do not tighten screws all the way for now. / Ne pas visser fermement pour l'instant. / No atornille con firmeza por ahora. / 아직 나사를 단단히 조이지 마십시오. / Bitte die Schrauben zum jetzigen Zeitpunkt noch nicht fest anziehen.

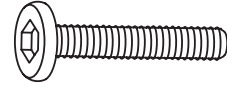


Sold separately. / Vendus séparément. / vendido en las opciones. / 옵션 판매 / Optional erhältlich

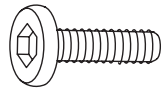
T X 8 (+2)



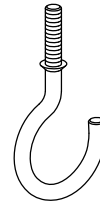
U X 16 (+2)



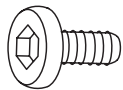
U1 X 1 (+1)



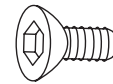
U2 X 2 (+1)



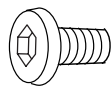
V X 64 (+7)



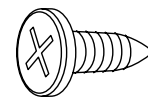
V1 X 16 (+2)



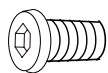
V2 X 20 (+2)



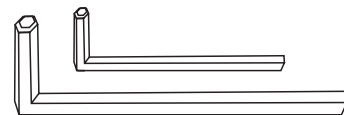
W X 24 (+3)

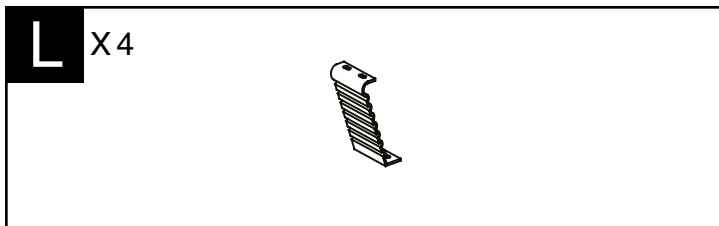
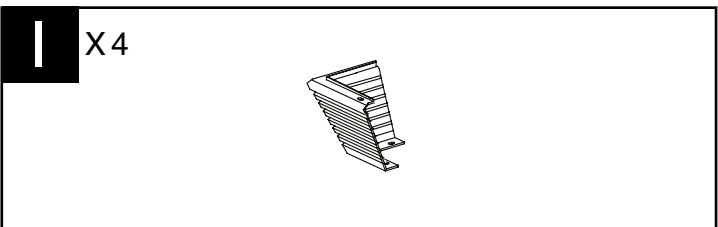
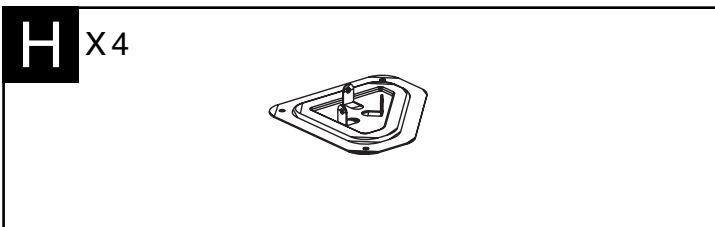
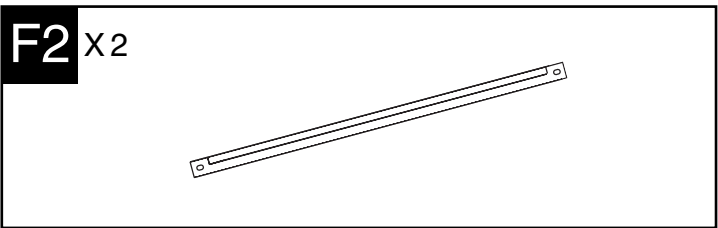
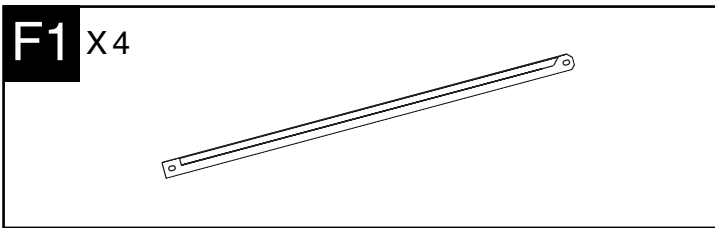
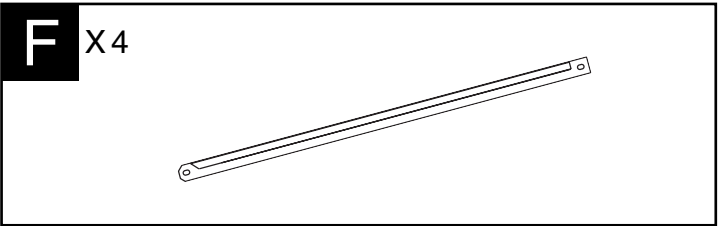
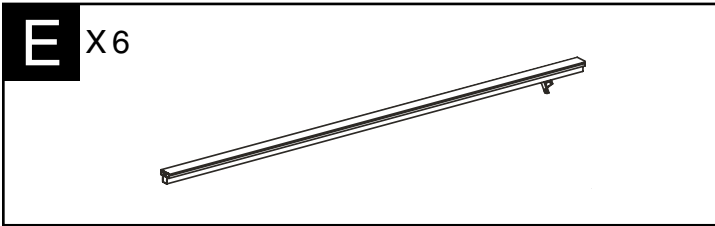
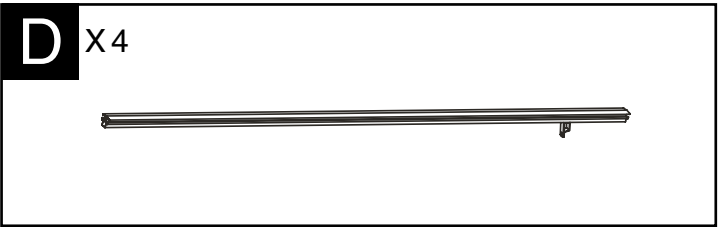
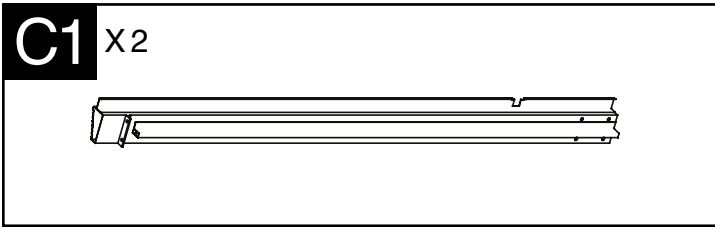
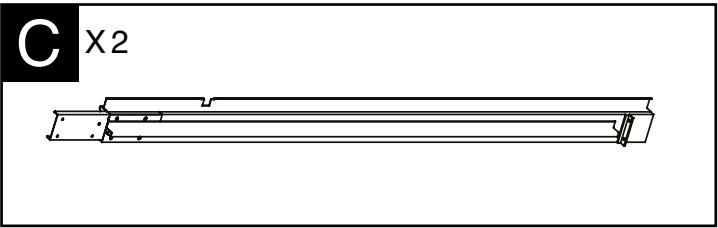
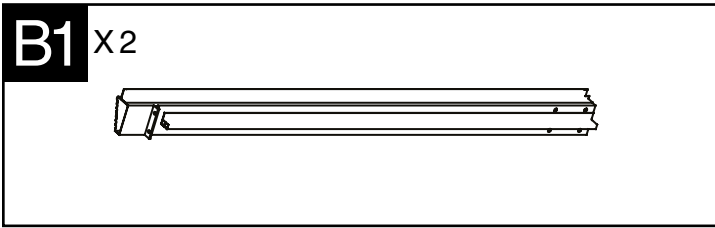
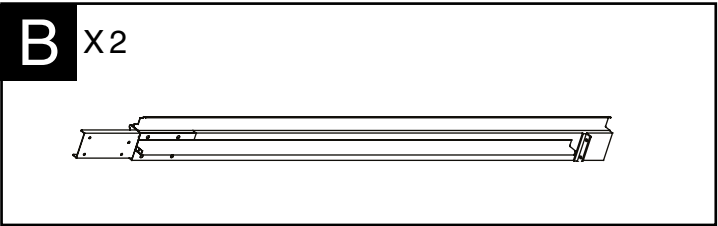
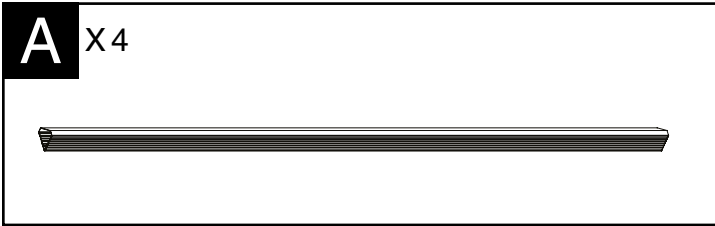


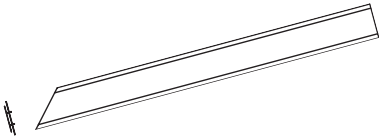
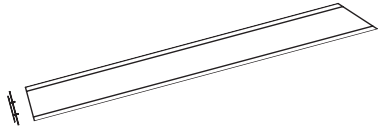
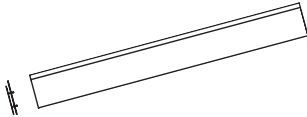
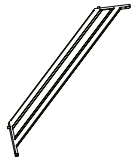
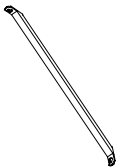

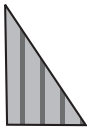
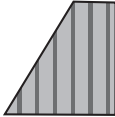
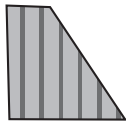
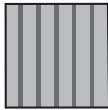
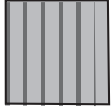


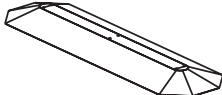
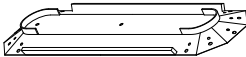



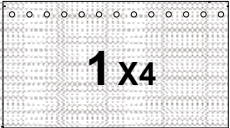

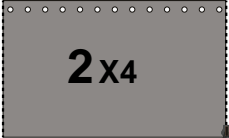

W1 X 16 (+2)

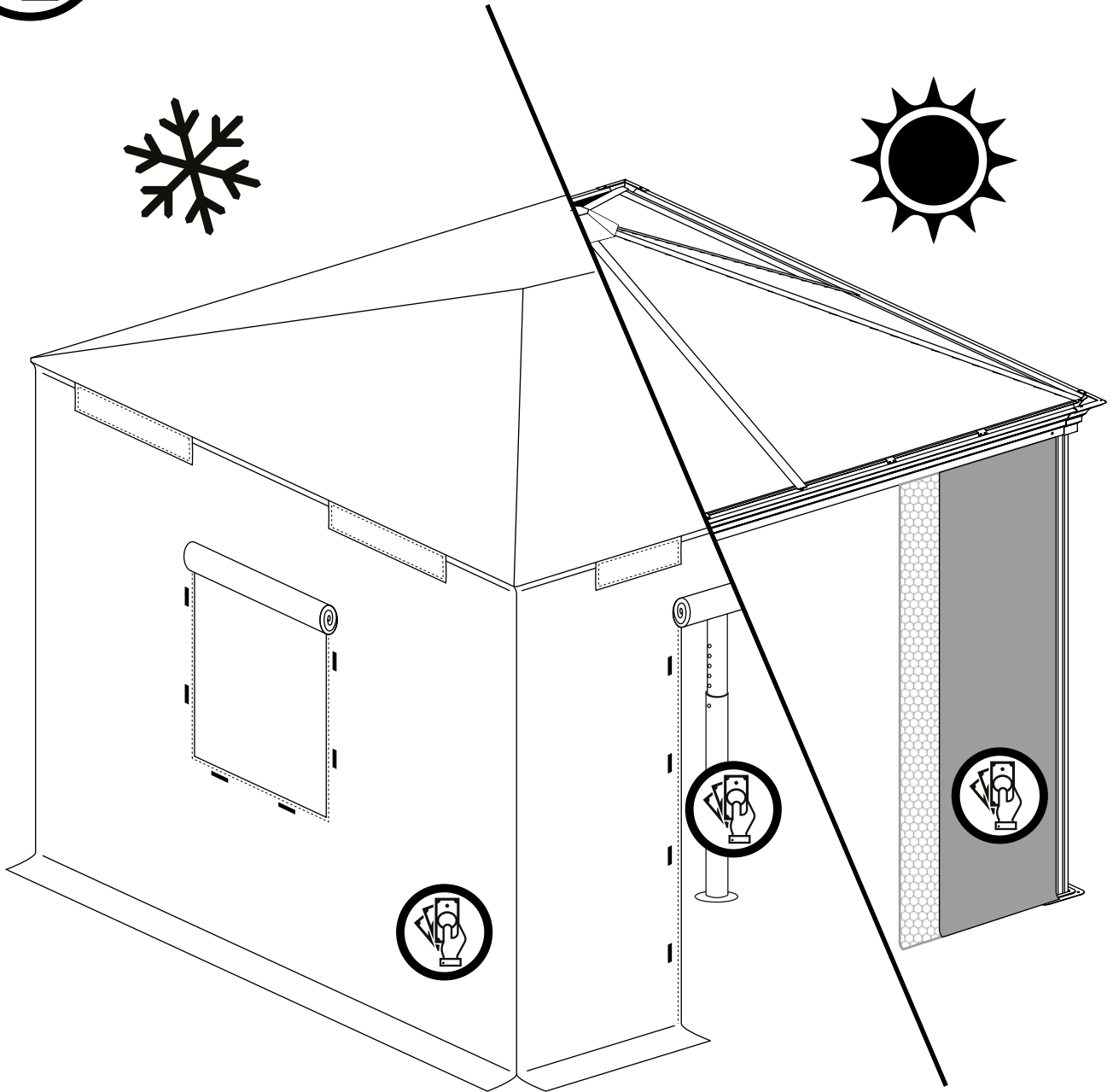
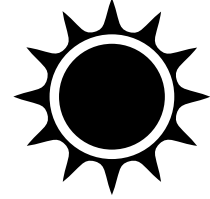
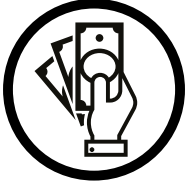


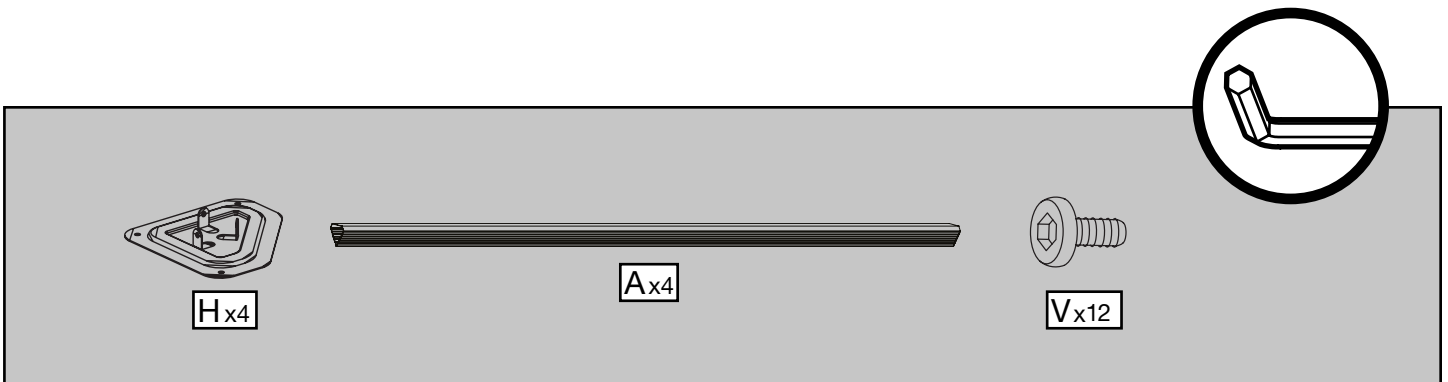
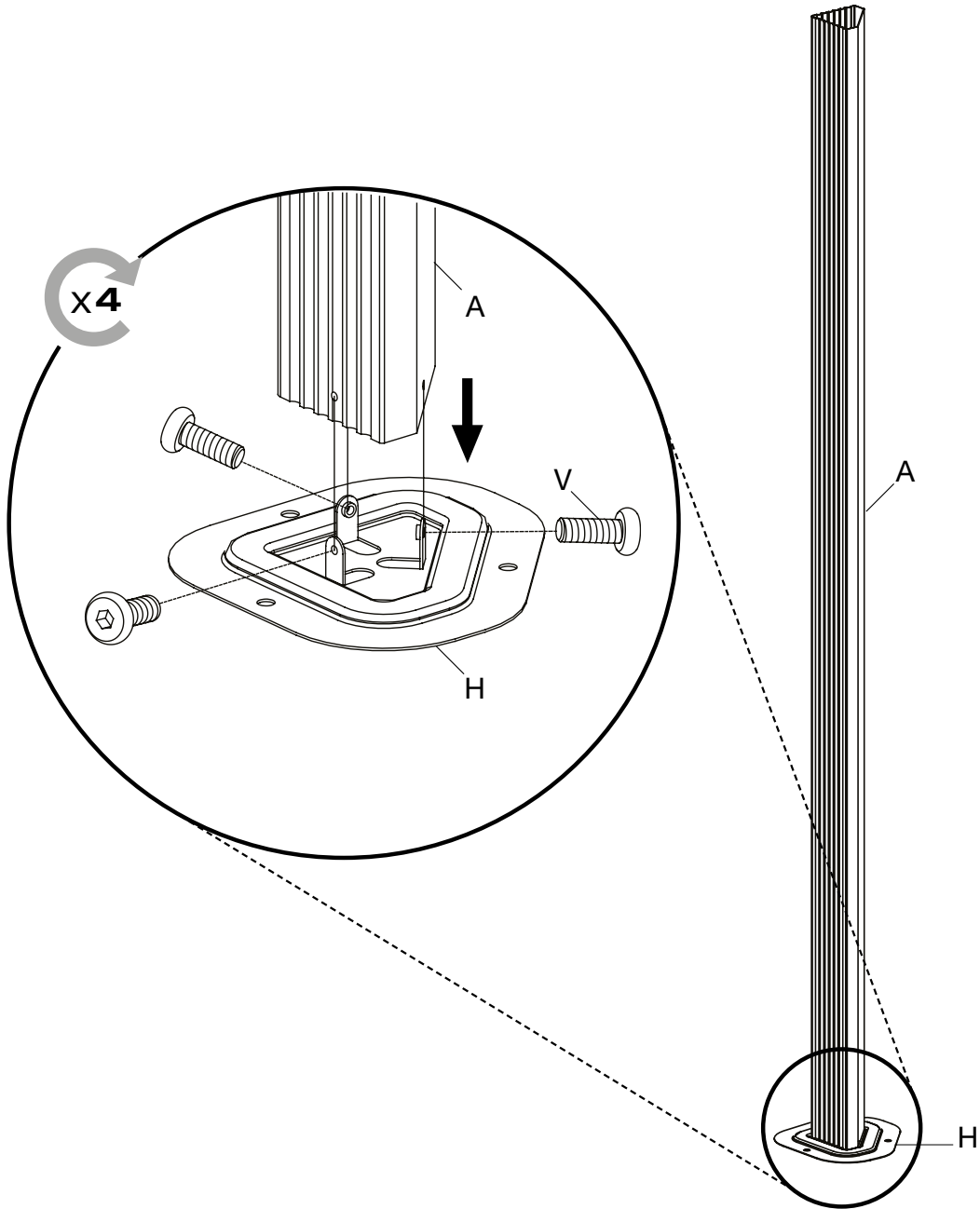
Y X 1

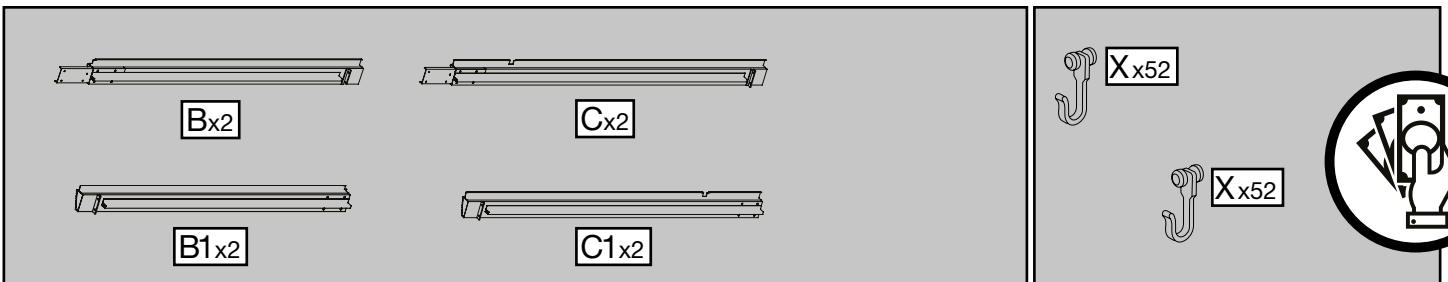
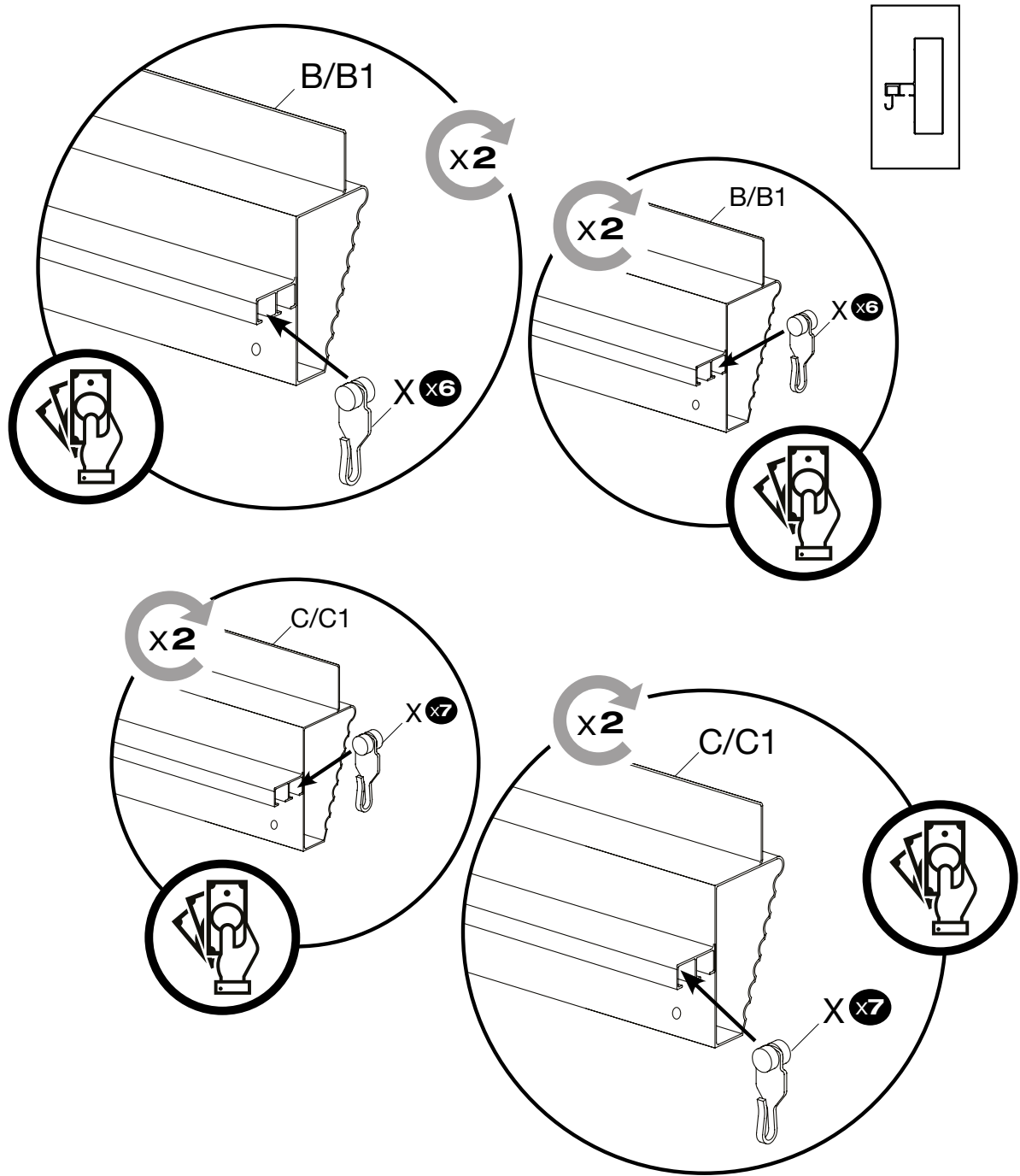


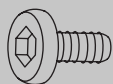
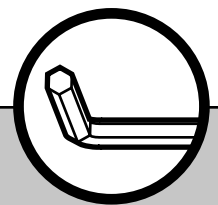
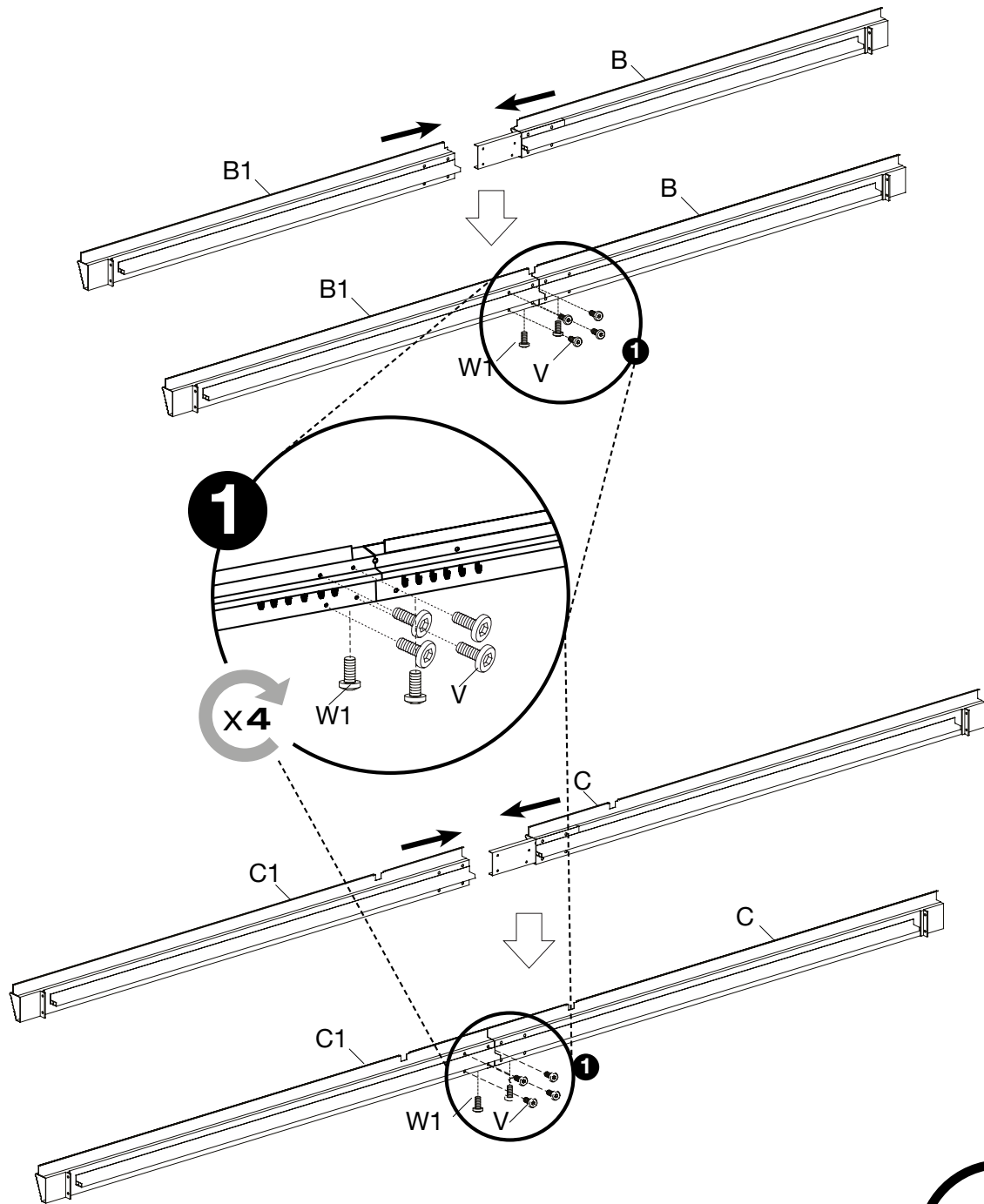


J X4 	J1 X4 	
J2 X2 	K X8 	
K2 X4 	Ma X4 	
Na X4 	Mb X4 	
Nb X4 	Z X2 	Z1 X2 
Q X4 	R X6 	S X1 
S1 X1 	X X52 optional   X X52 optional 	
Net  1 X4  optional	Curtain  2 X4  optional	





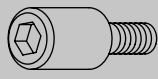
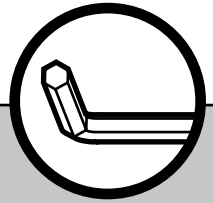
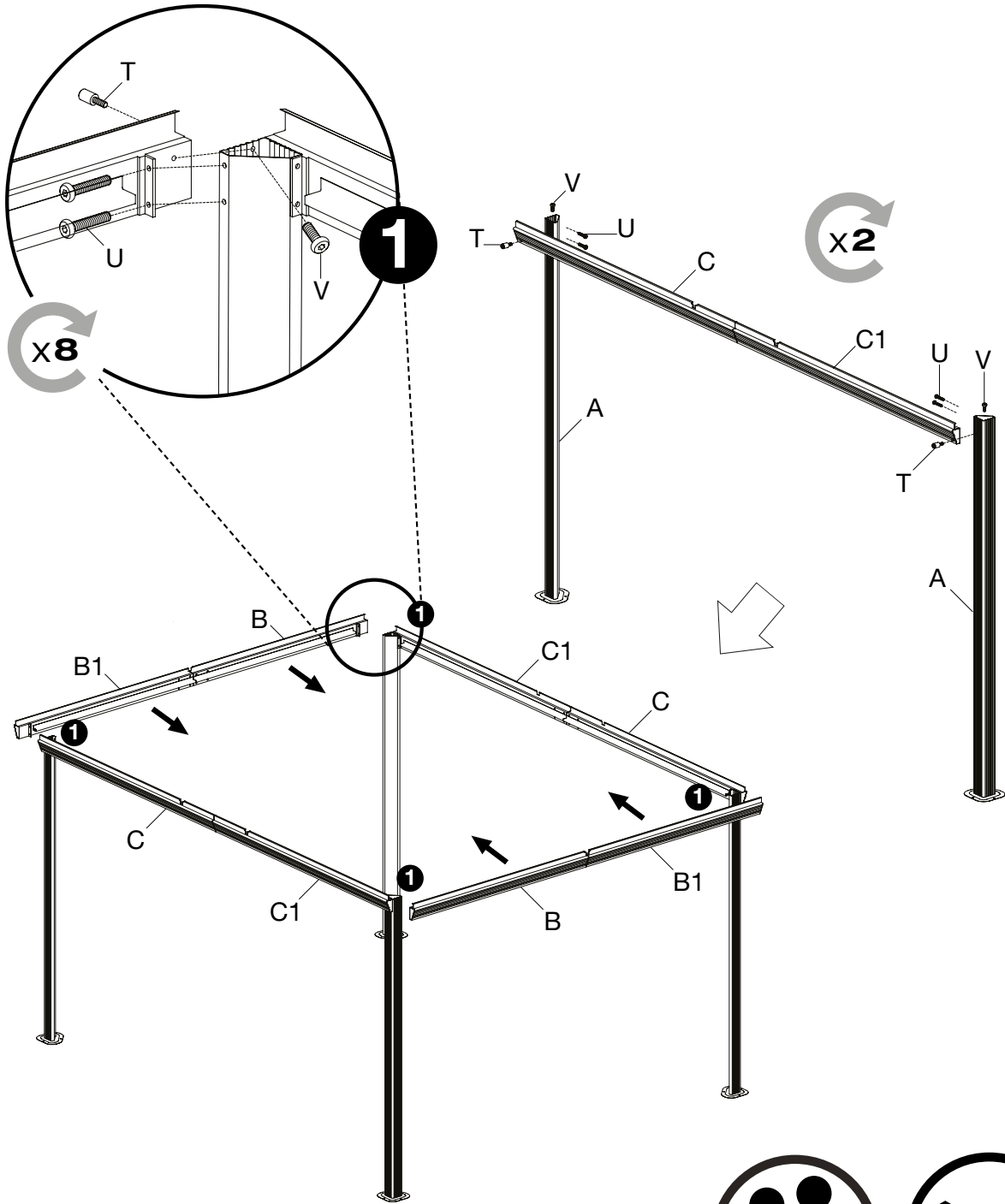




Vx16



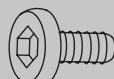
W1x8



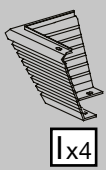
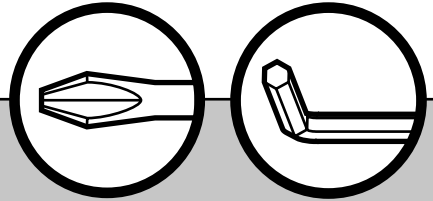
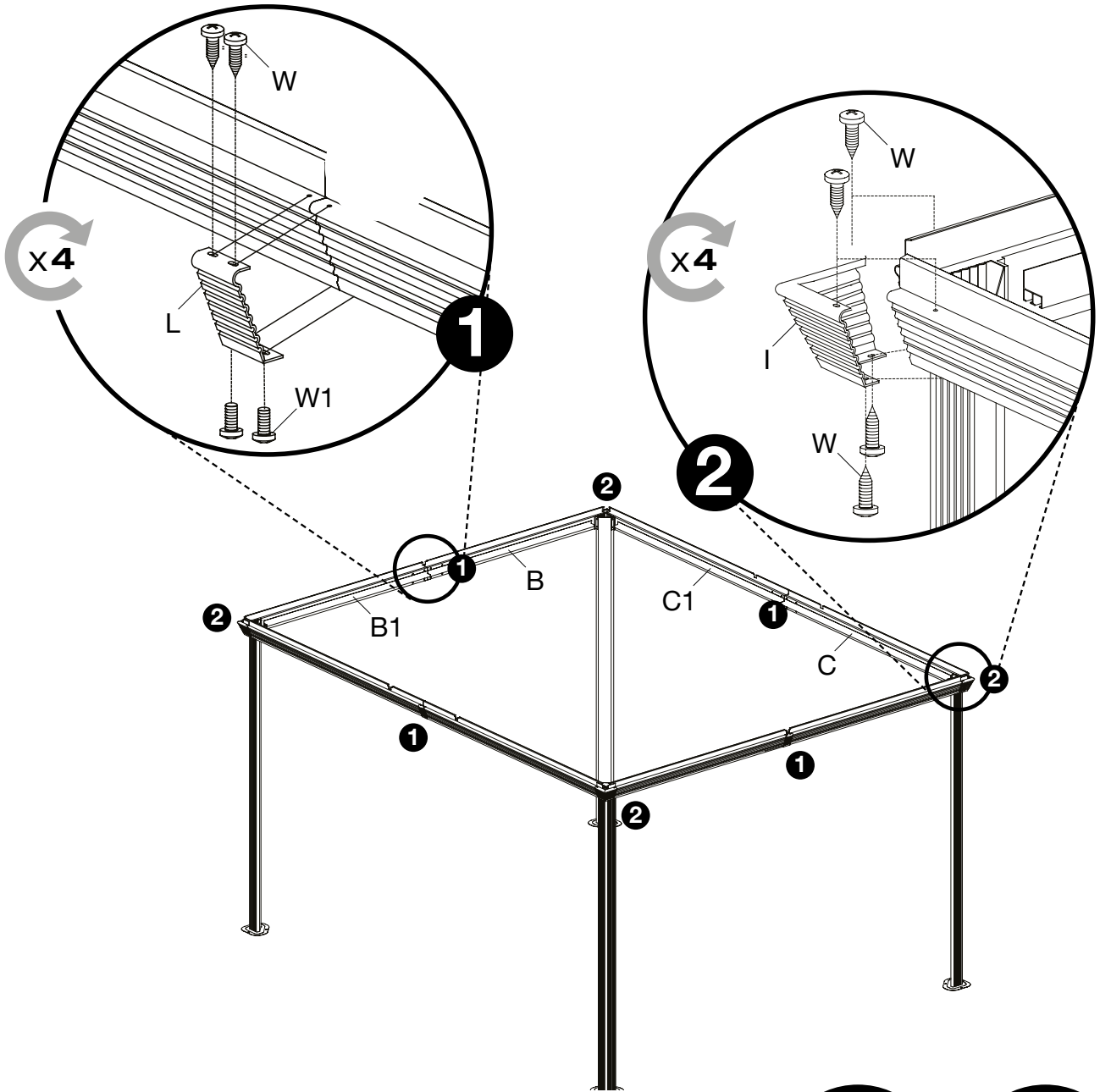
Tx8

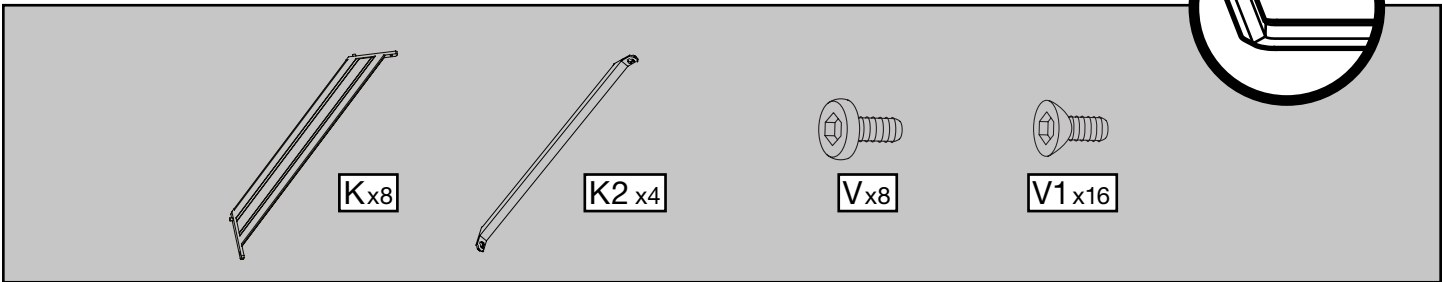
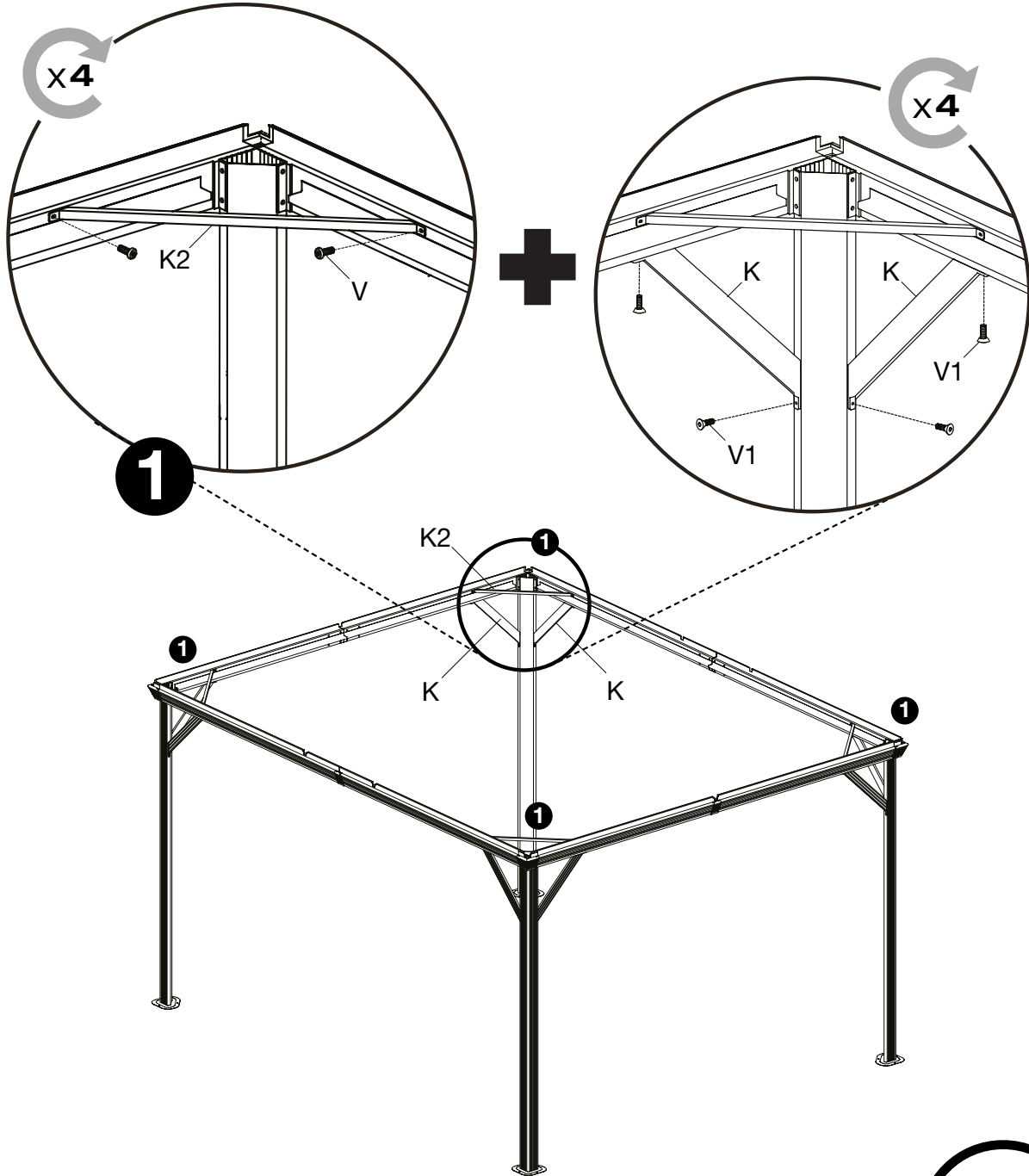


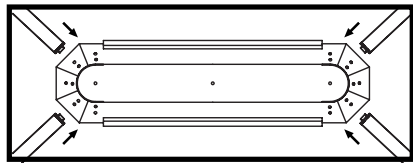
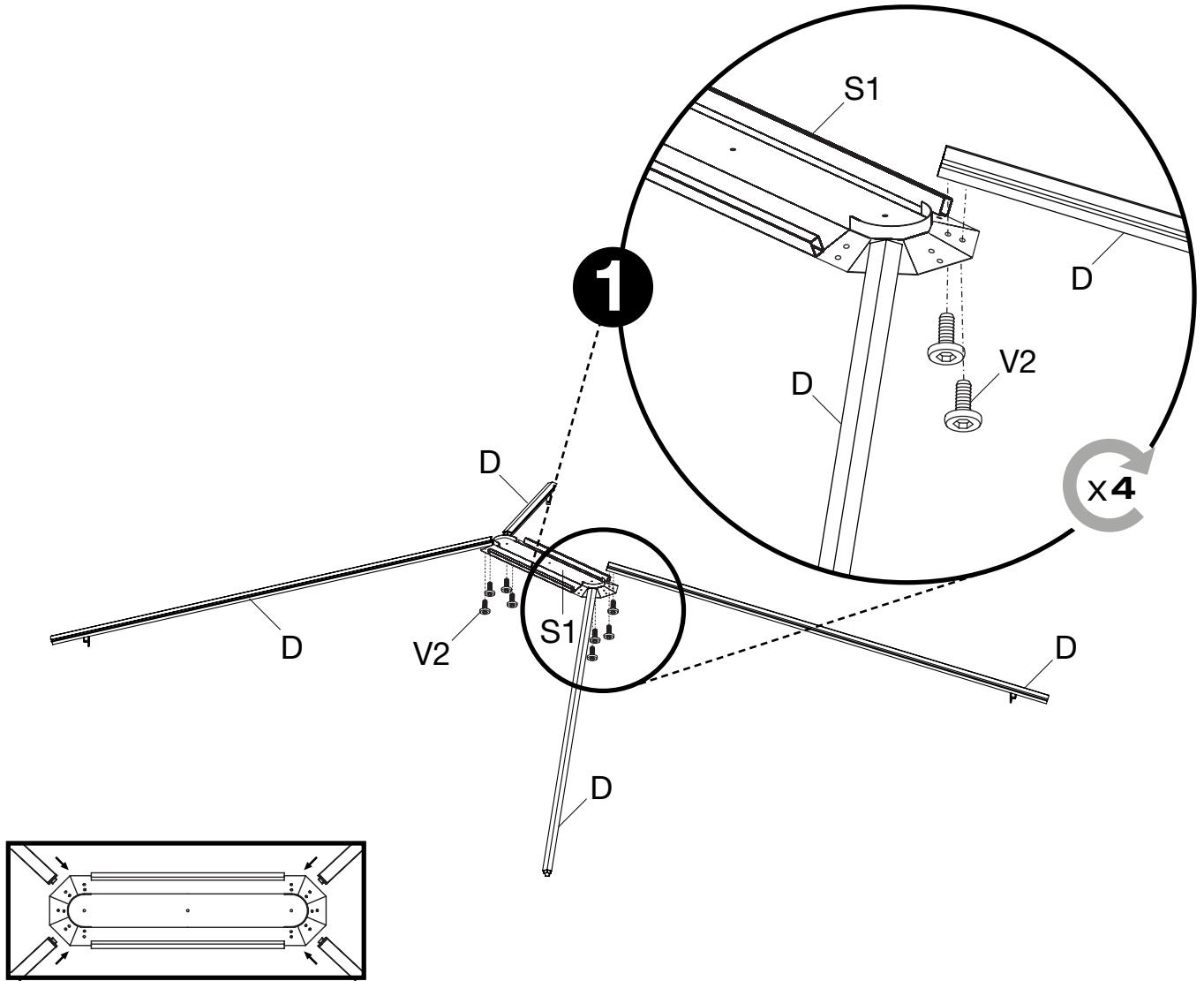
Ux16



Vx8



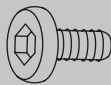
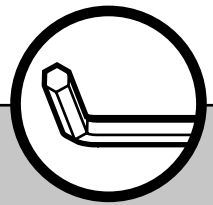
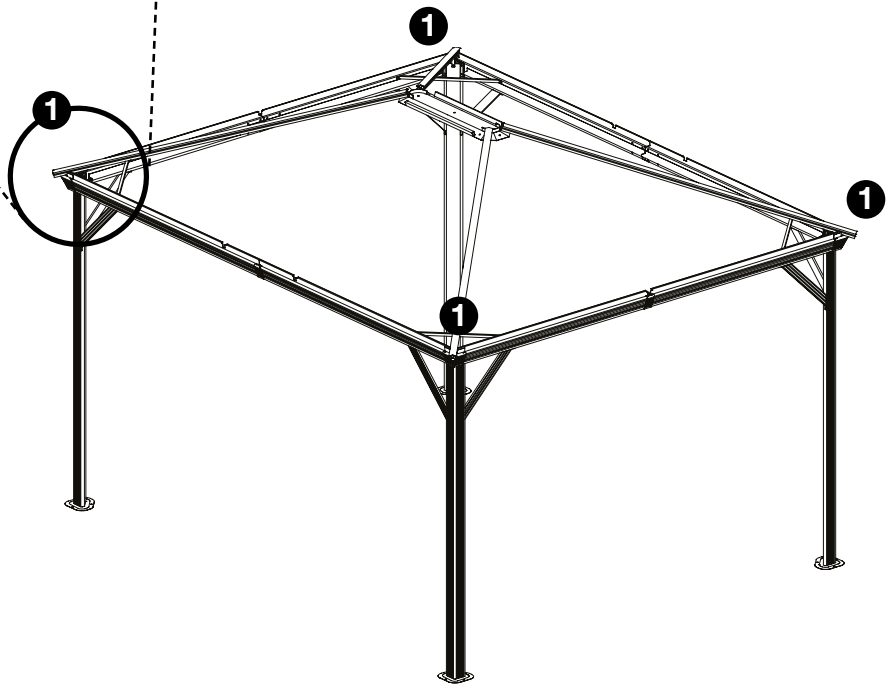
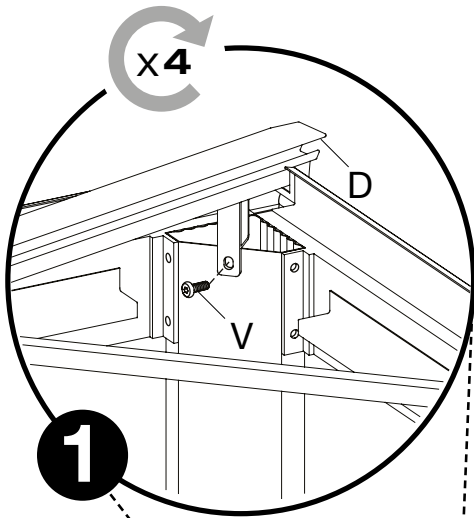




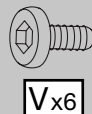
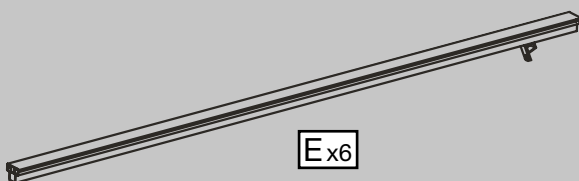
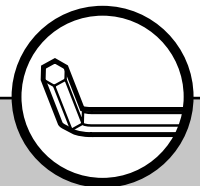
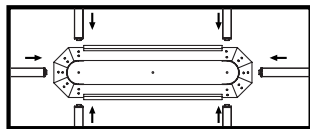
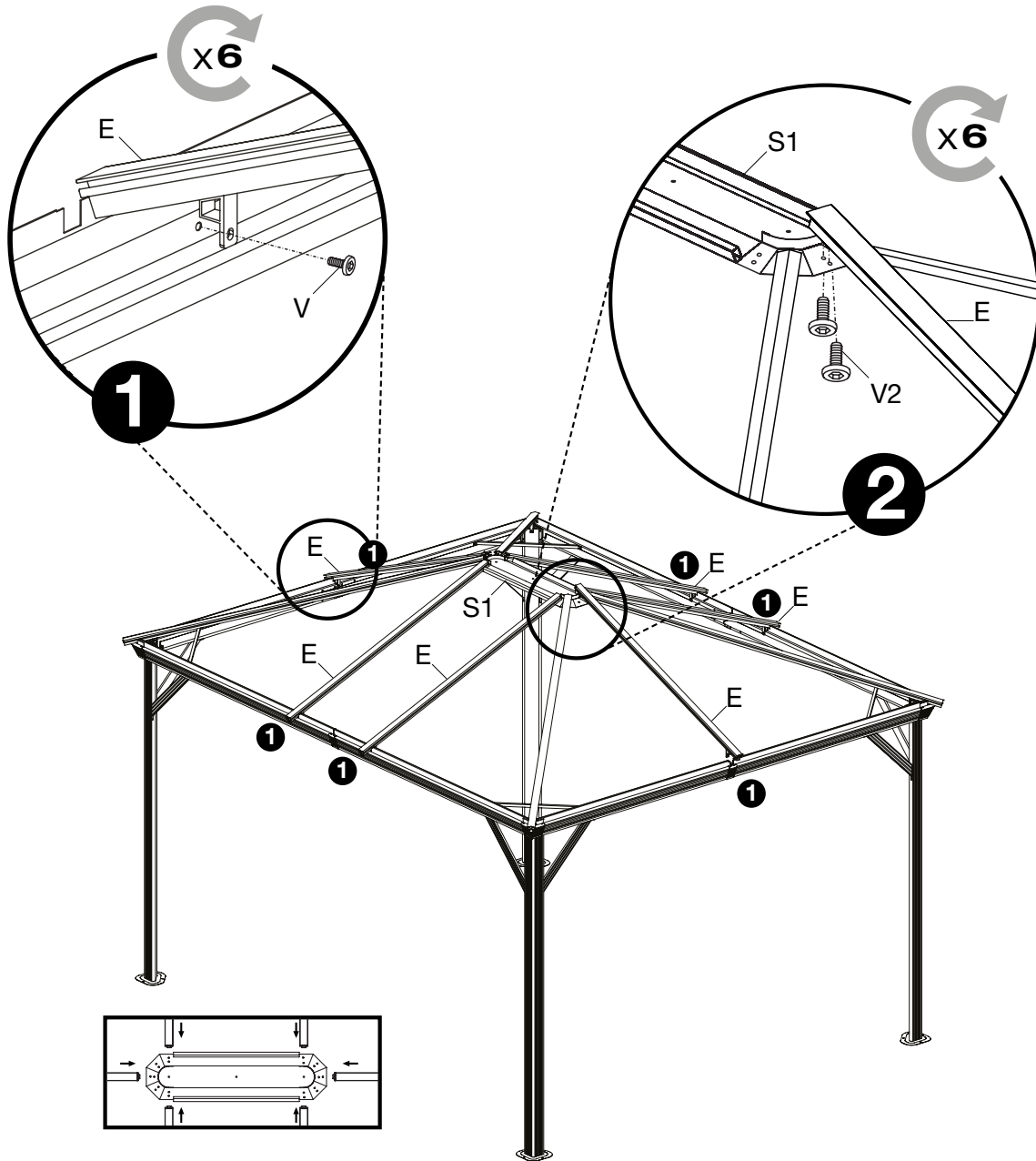
S1 x1

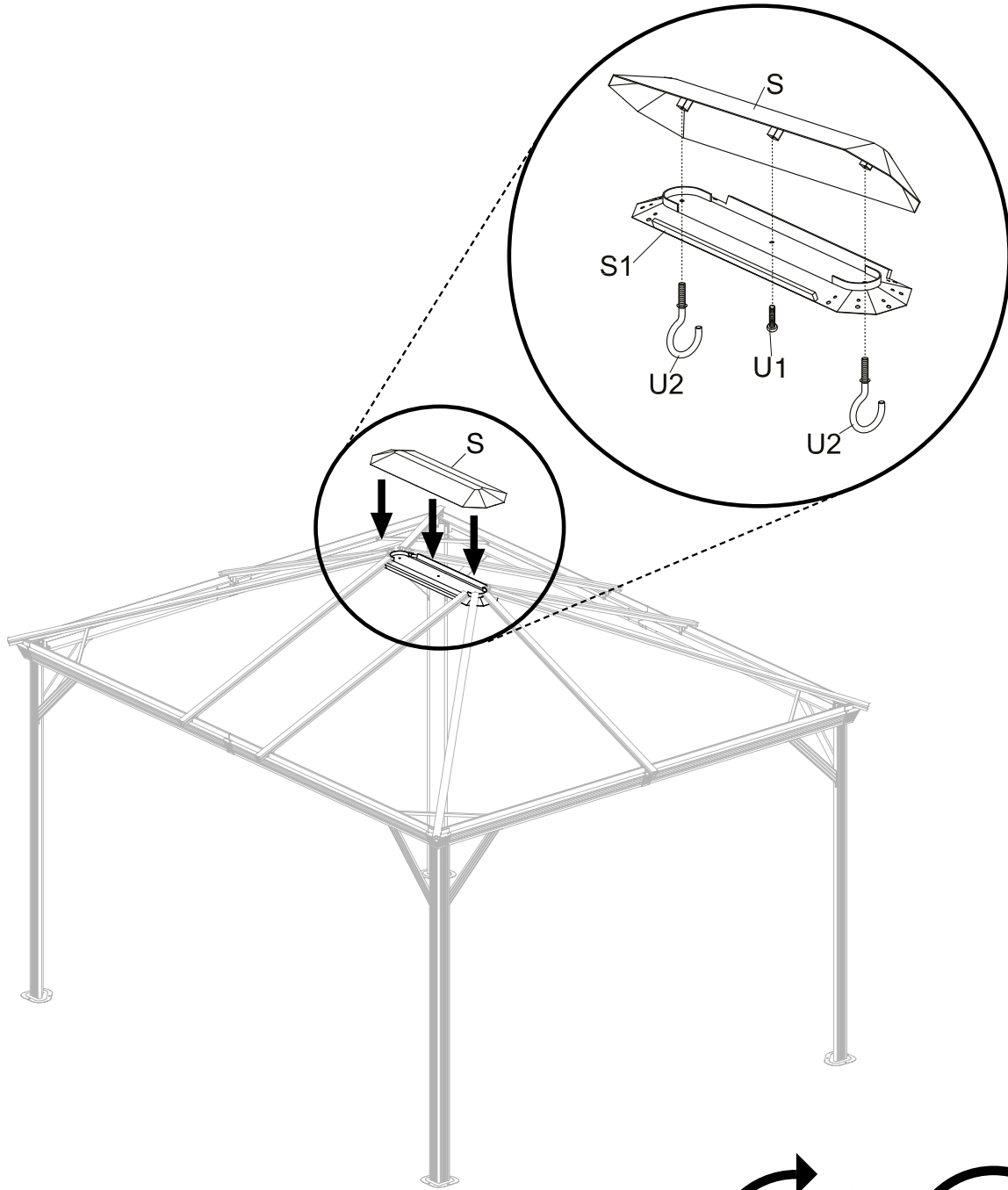
D x4

V2 x8



Vx4

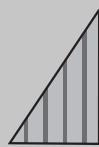
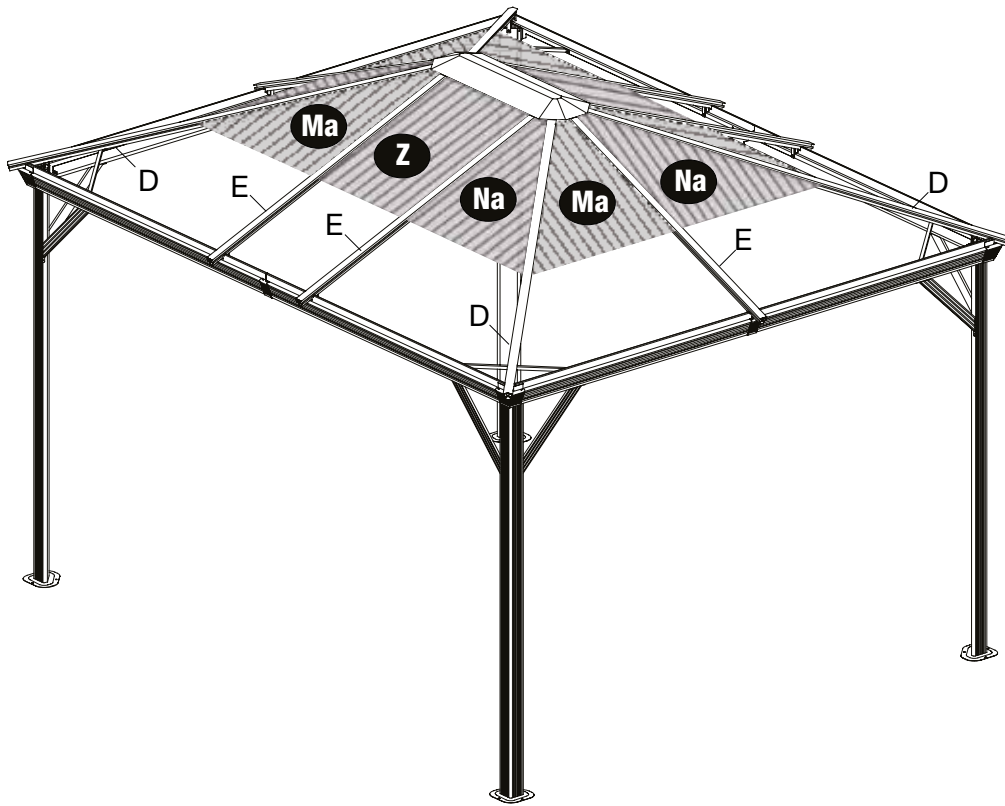
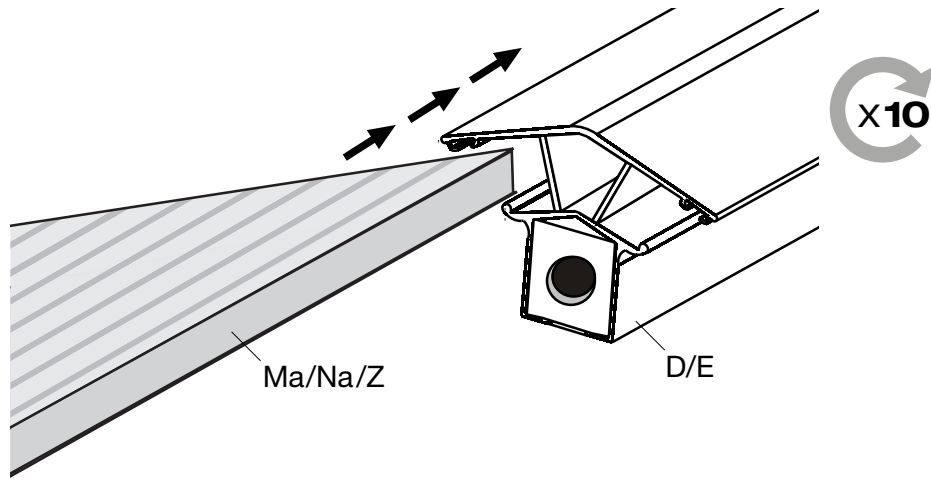




This section contains a parts list and safety icons. The parts list includes:

- Sx1: A long, narrow metal component.
- U1x1: A bolt with a hexagonal head.
- U2x2: Two hooks.

Two circular icons are also present: one with a hand and a diagonal slash (indicating no hand force or a warning), and another showing a bent metal piece (indicating a warning against bending).



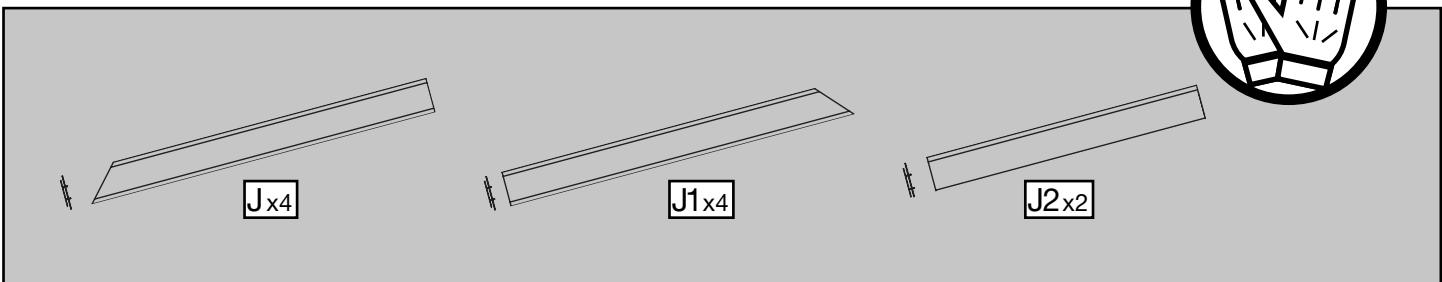
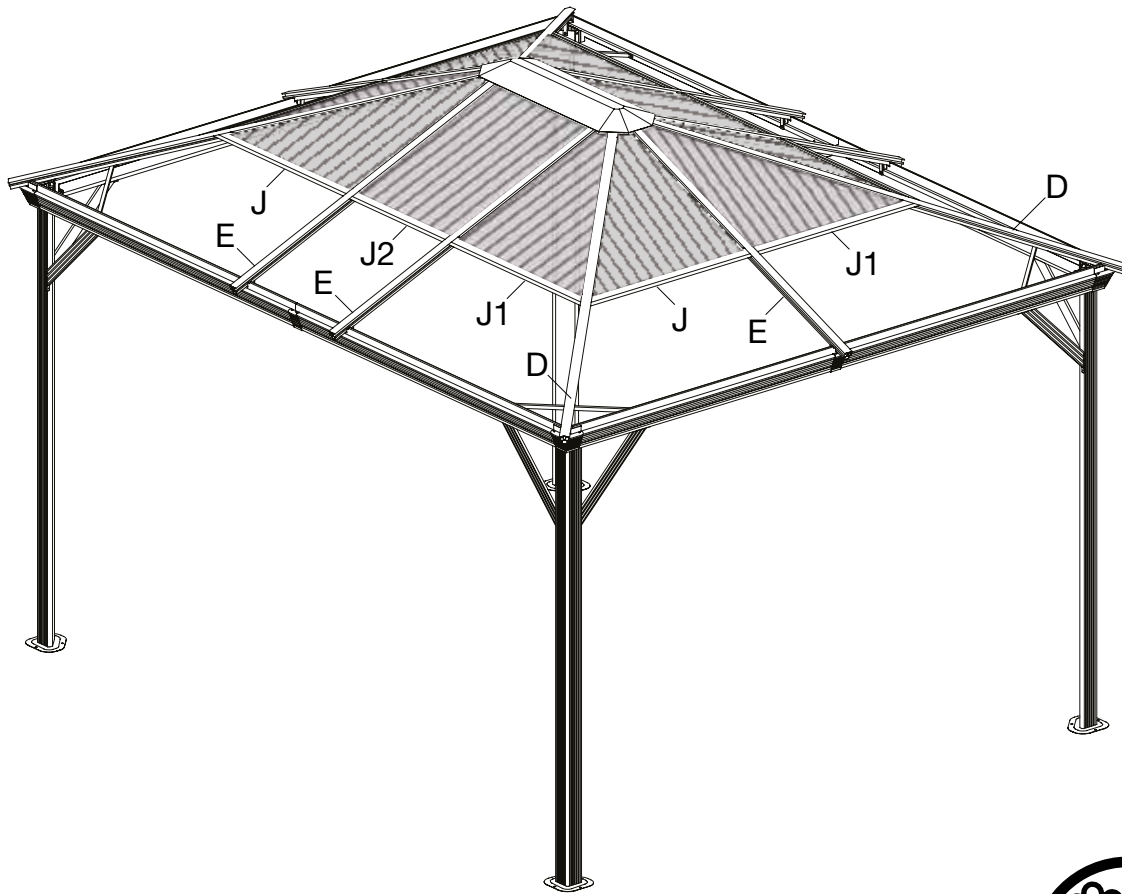
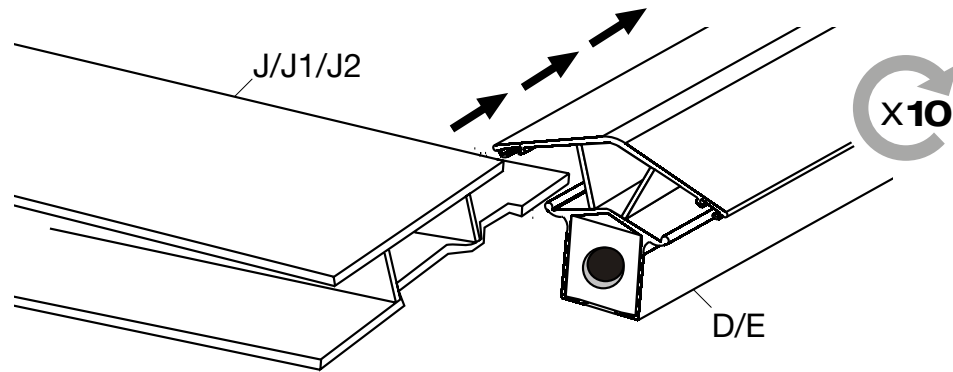
Ma x4

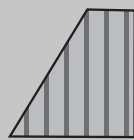
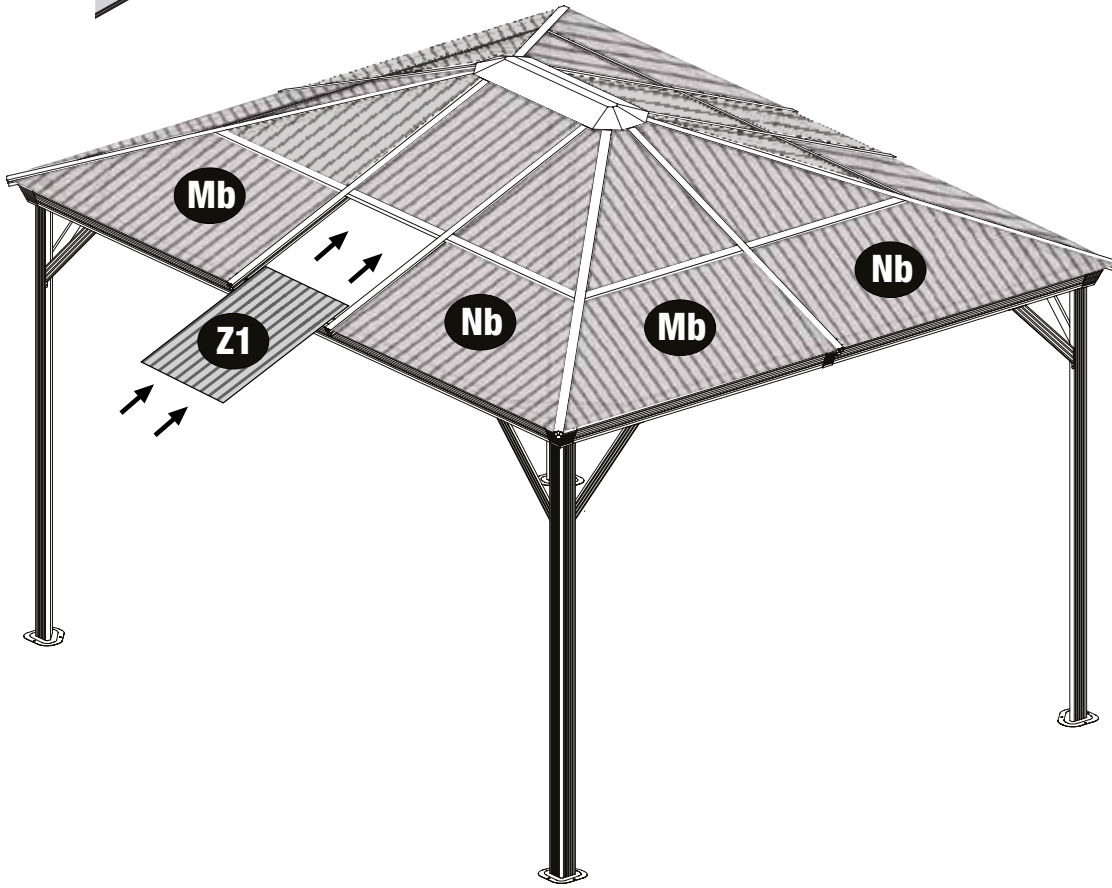
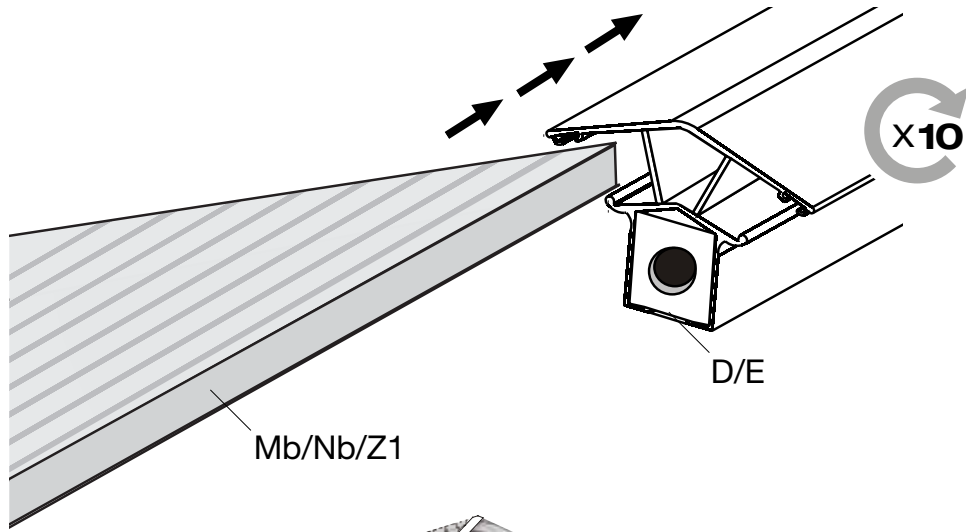


Z x2

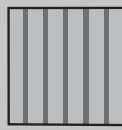


Na x4

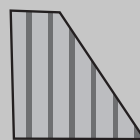




Mb x4



Z1 x2



Nb x4

