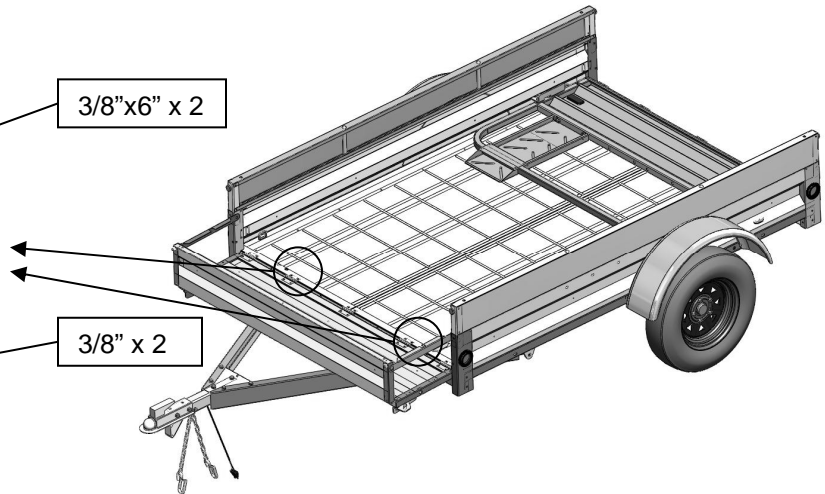
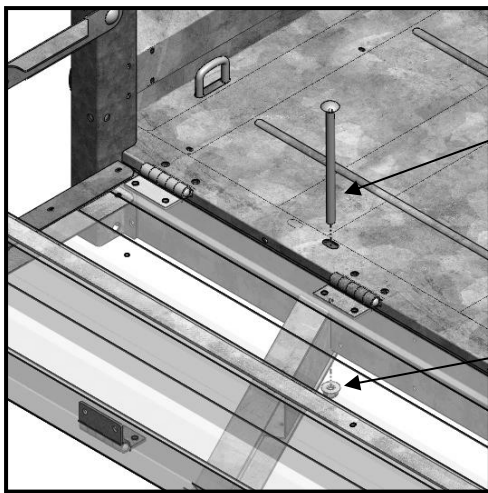
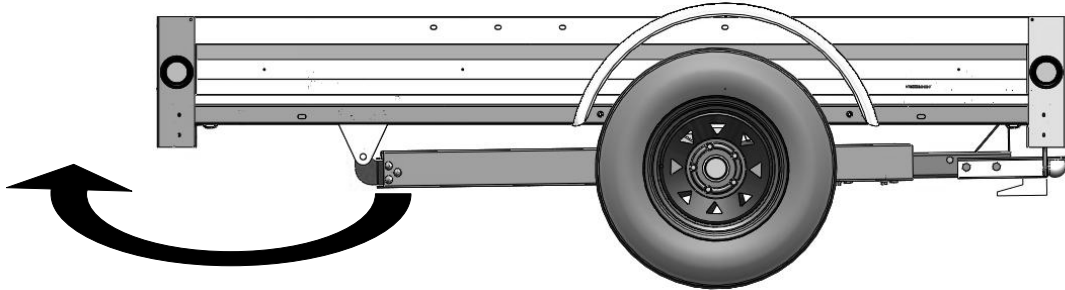


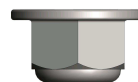
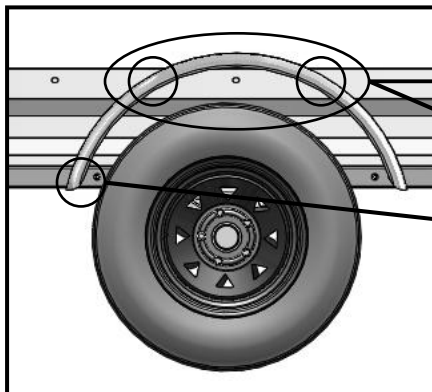
# TO SETUP FOR DISPLAY & SALE

(Depending on features trailer may not be exactly as shown)  
(Caractéristiques peuvent être différents sur chaque model)

## **1: TONGUE INSTALLATION** *Installation du timon*



## **2: FENDER INSTALLATION** (For trailers models equipped with 13" tires only) *Installation du garde boue (Pour remorques équipé de roue de 13 po. seulement)*

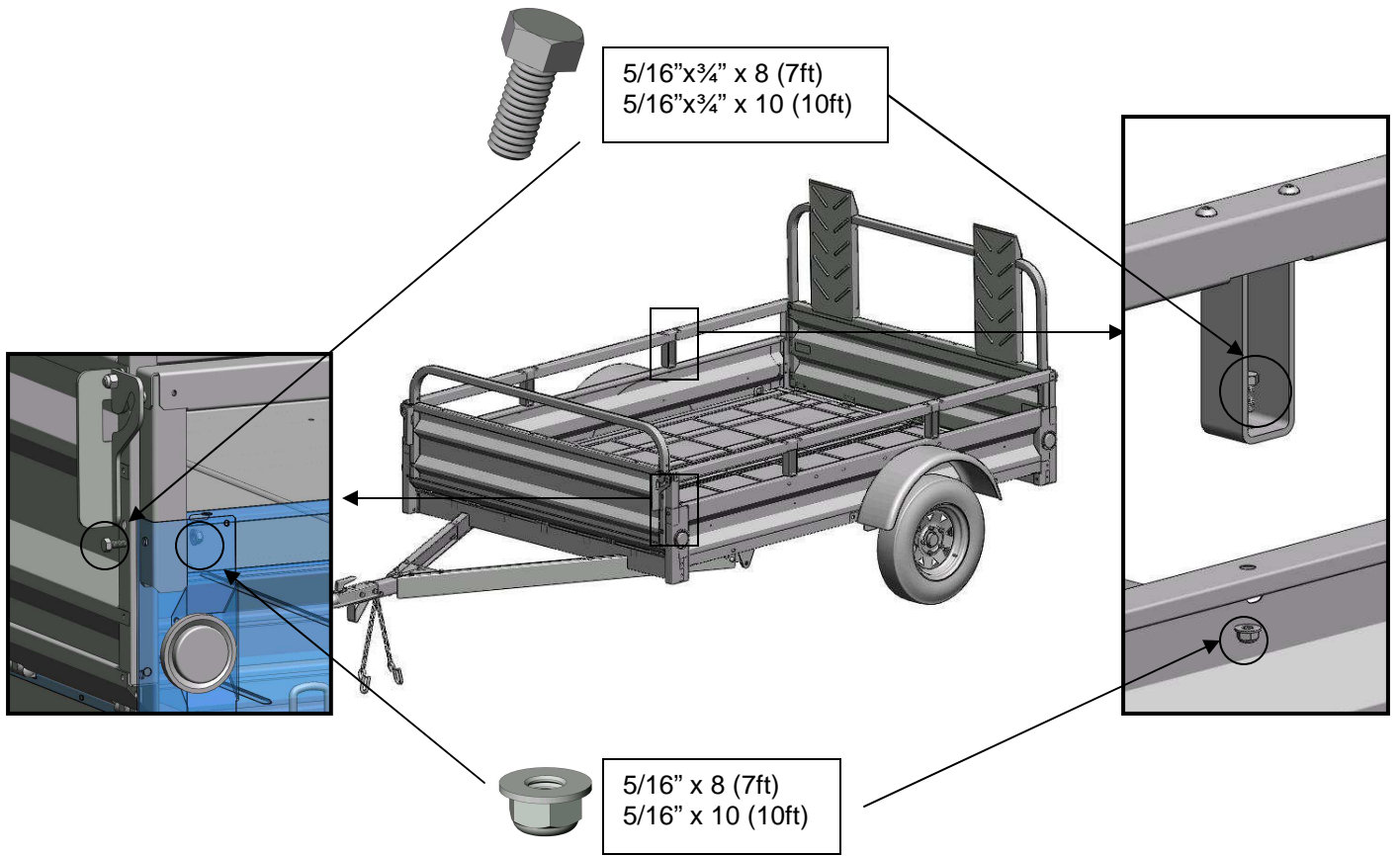
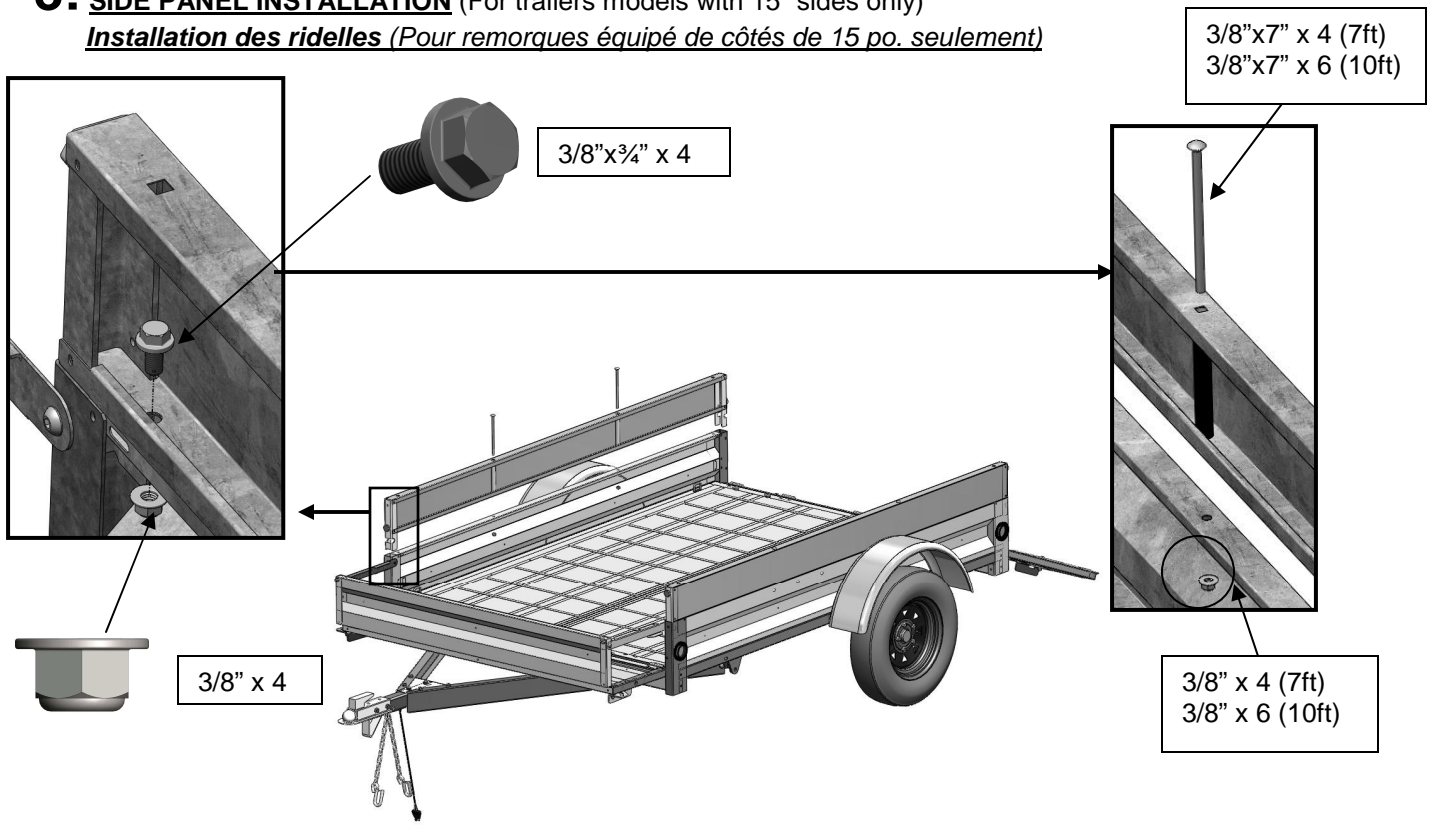


3/8" x 2

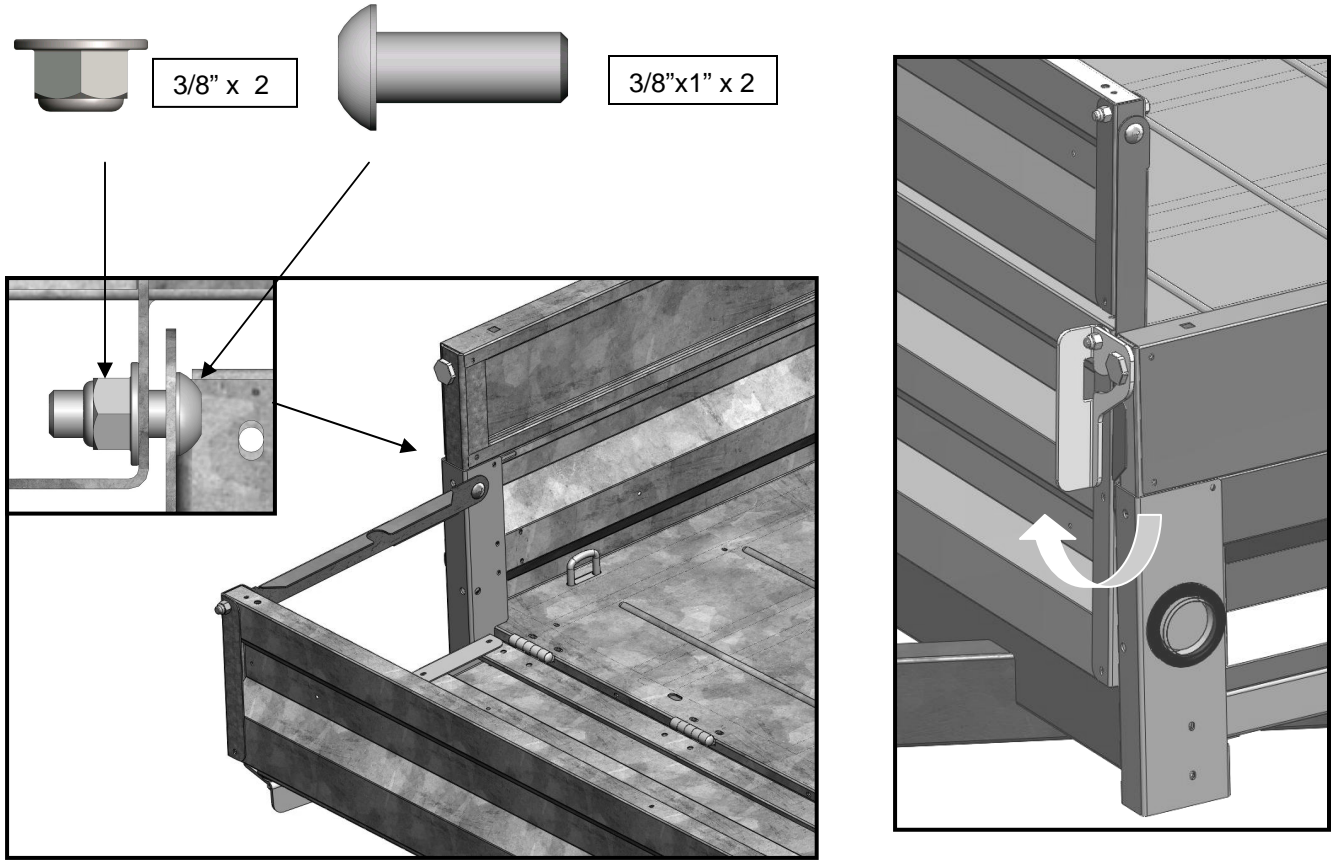


3/8"x3/4" x 3

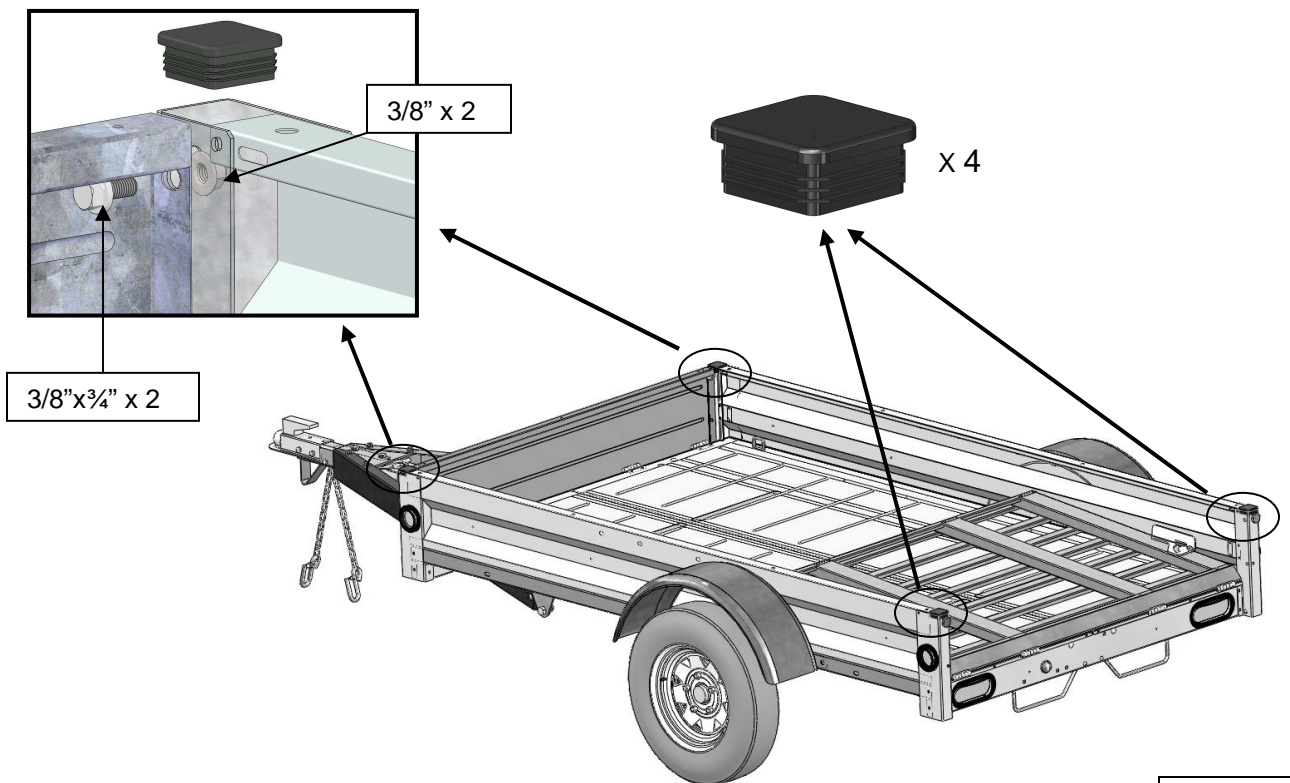
**3: SIDE PANEL INSTALLATION** (For trailers models with 15" sides only)  
*Installation des ridelles* (Pour remorques équipé de côtés de 15 po. seulement)



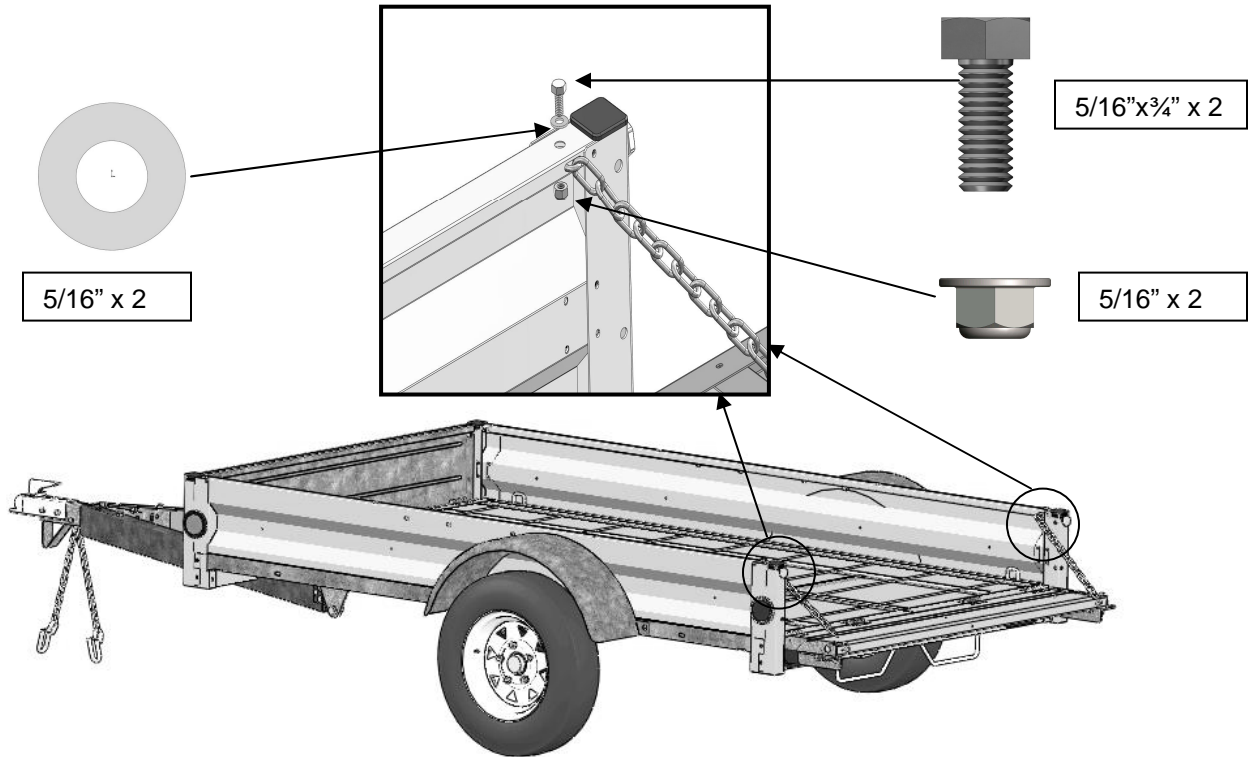
**4: RETENTION ARM INSTALLATION & LATCHES** (For trailer models with Front load retention gate only)  
*Installation de la barre de rétention et fermeture* (Pour remorques équipé de mode d'extension seulement)



**5: BOLTING FRONT PANEL & PLASTIC CAPS INSTALLATION** (For trailer models with 9" sides only)  
*Installation des* (Pour remorques avec les côtés de 9 po.)

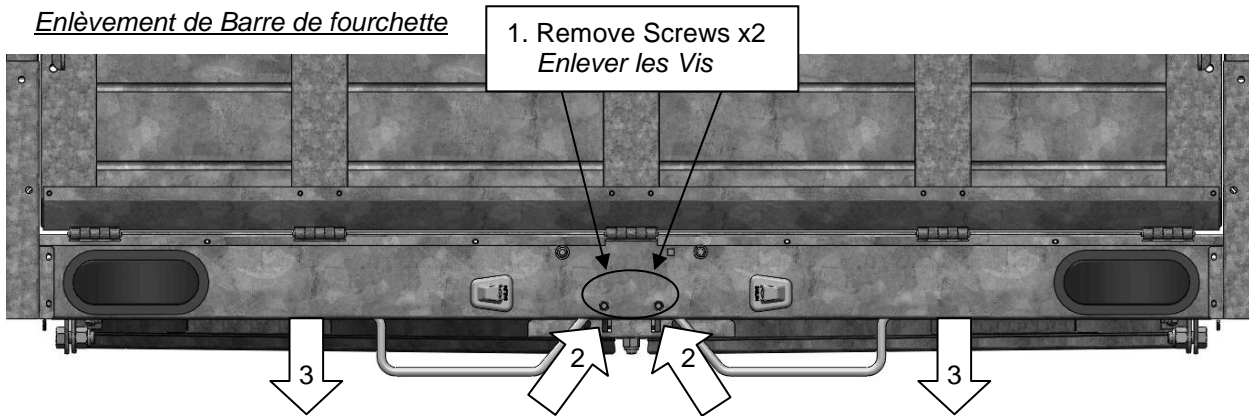


**6: FASTENING REAR GATE CHAIN** (For trailer models ending with SBB, TBB & TDD only)  
*Installation de la barre de rétention et fermeture (Remorques model SBB, TBB et TDD seulement)*



For trailer models with 15" sides, fasten rear gate chain and side panel extension together

**7: FORK LOOP REMOVAL**  
*Enlèvement de Barre de fourchette*



1. Remove Screws x2  
*Enlever les Vis*

2. Push up towards the center (*Glisser latéralement*)  
 3. Pull down to remove (*Tirer descendant*)



